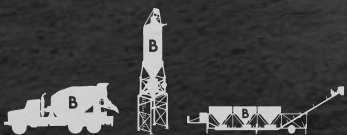


2024

SILO PARA CEMENTO

BR 880

Vertical





BRAHER MIXERS DE MÉXICO

BR 880

SILO PARA CEMENTO



www.braher.com.mx

Silo
Vertical

BR 880



Materia prima
de **calidad**



Seguridad para
el operador



Manejo
intuitivo



Báscula
decumulativa



 80 toneladas

 Vertical

La **máxima** capacidad de resguardo para clientes con necesidades productivas amplias.

- Unidad móvil de **fácil traslado**.
- Tirón quinta rueda y patines de levante.
- Escalera y protección para un mantenimiento **más seguro**.
- Sistema de **pesaje preciso y confiable**; Cajas sumas, display, botonera con arnés de 20 mts incluido.
- Fabricado en placa 3/16".
- Estructura interna **PTR 2x2**.
- Estructura **principal reforzada**.
- Elaborado con viga IPR en toda la estructura principal.
- **Sistema anti-polución** de material con filtro de 10 cartuchos.
- Sistema de **apertura de compuertas neumático**, con sensor de apertura.
- Tirantes inferiores fabricados en ángulo 4x4 atornillables con PTR base en 4x4 para ser desmontados en traslado.
- Báscula **decumulativa** de 4 toneladas con botonera incluida.
- **NUEVO** sistema de aireadores **anti-compactación** para mejorar la fluidez de descarga.
- Luces de traslado reglamentarias.

Reducción de costos 

Mitigación de riesgos 

Optimización de tiempos 

Proceso agilizado 

INSTALACIÓN Y PUESTA EN MARCHA



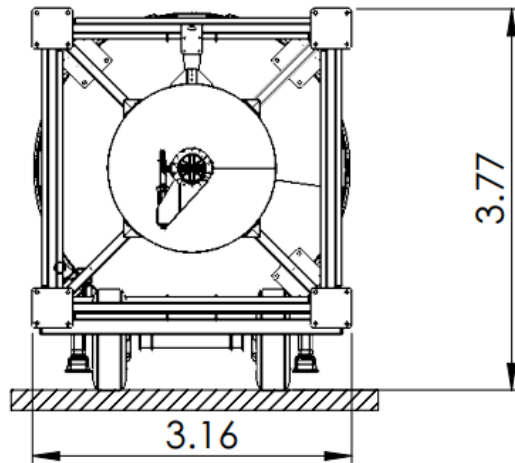
BRAHER MIXERS DE MÉXICO

BR 880

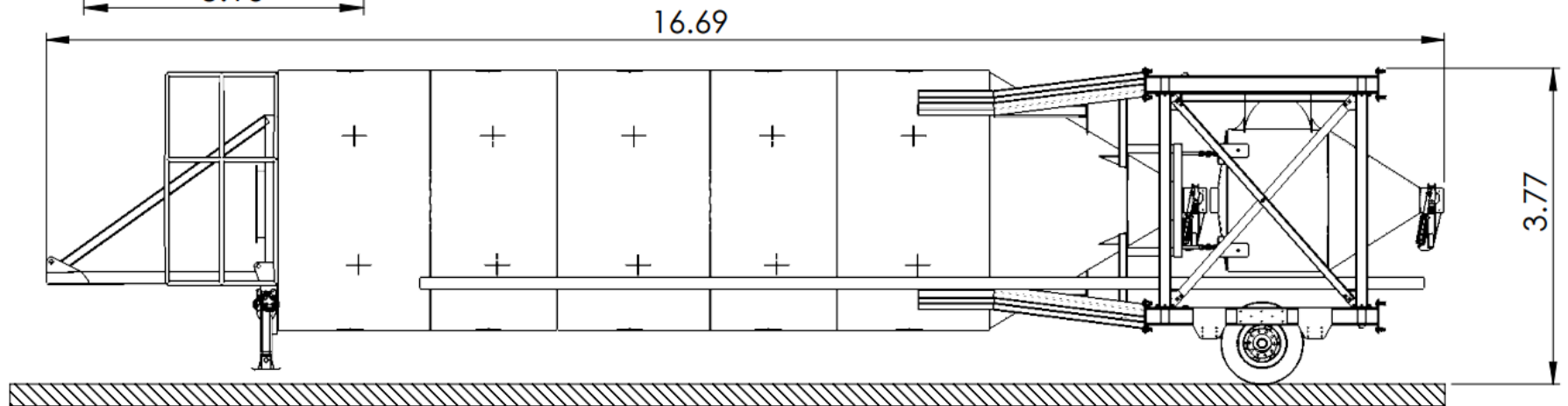
SILO PARA CEMENTO



www.braher.com.mx



Posición de traslado.



MEDIDAS | SILO BR 880

*Consulta medidas específicas con un agente de ventas.

Síguenos:



Braher Mixers De México



 391 917 2040

 braher.com.mx